

Puerta Rápida Enrollable Autorreparable EA-1000

DESCRIPCIÓN

DAMSA EA-1000 es una puerta **enrollable autorreparable** diseñada para diferentes tipos de aplicaciones interiores y/o exteriores, permite el flujo de tráfico y garantiza una máxima seguridad.

Gracias al sistema de deslizamiento especial, la cortina:

- 1) Carece de elementos rígidos.
- 2) Puede salirse de las guías para protegerse en caso de impacto durante la operación de la puerta y se puede reincorporar después de un ciclo.

APLICACIÓN

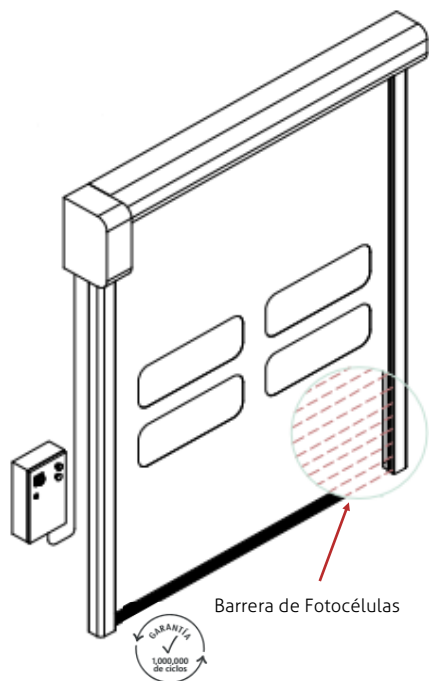
La puerta enrollable autorreparable con sistema deslizante de cremallera.

Es ideal para:

- Áreas Industriales.
- Sector Químico.
- Sector Automotriz.
- Sector Alimenticio.
- Laboratorios de producción.
- Bodegas de almacenamiento.
- Empresas de servicio:
*Autolavados

VENTAJAS

- Autorreparable.
- Rápida.
- Aislamiento de espacios de trabajo.
- Operación silenciosa.
- Poco mantenimiento.
- Ahorro de energía.
- Plug & play (fácil de instalar).
- Alta seguridad al carecer de elementos rígidos dentro de la cortina.

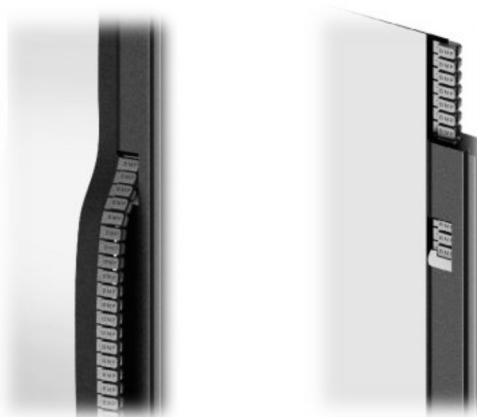


Normatividad en puertas industriales (EN 13241/CE)

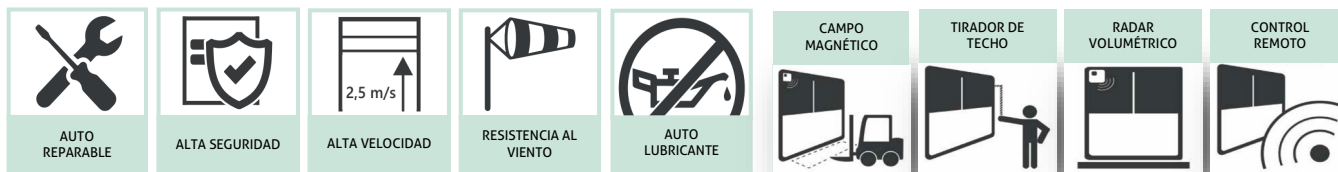
Norma	Ref.	Prueba de precisión	Resultados
Permeabilidad al agua	EN 12425	EN 12489	Clase 1
Resistencia al viento	EN 12424	EN 12444	Clase 4
Permeabilidad al viento	EN 12426	EN 12427	Clase 4
Aperturas seguras	EN 12453	EN 12445	✓
Resistencia mecánica	EN 12604	EN 12605	✓
Movimientos involuntarios	EN 12604	EN 12605	✓
Transmisión térmica	EN 12428	EN 12428	6.02 W/m²K
Rendimiento (ciclos)	EN 12604	EN 12605	1,000,000

LOS VALORES PUEDEN CAMBIAR DEPENDIENDO DE LAS DIMENSIONES DE LA PUERTA

SISTEMA DE DESPLAZAMIENTO AUTORREPARABLE



ACCESORIOS



Puerta Rápida Enrollable Autorreparable EA-1000

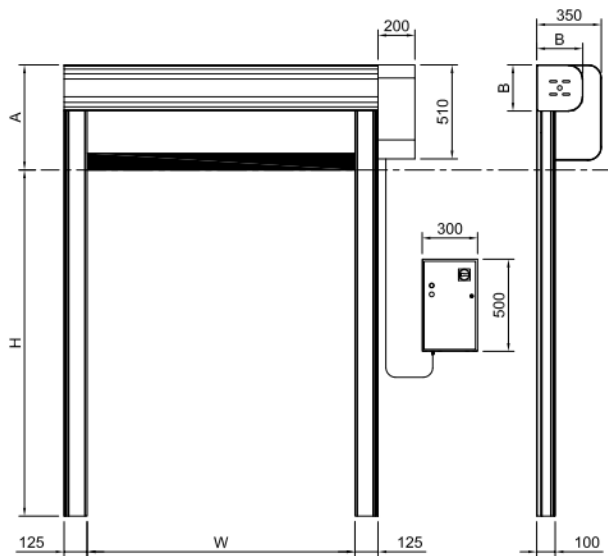


CARACTERÍSTICAS

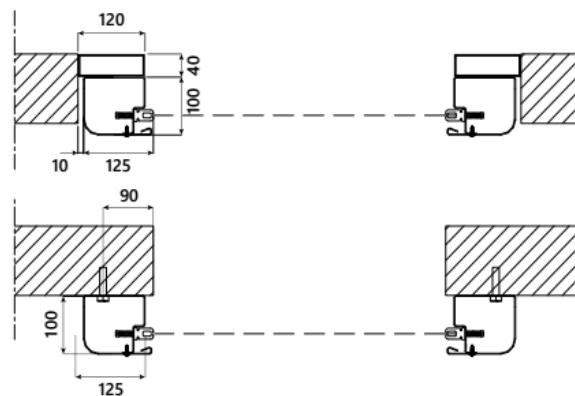
Dimensiones Máximas	Ancho 8000 x Alto 8000 mm
Velocidad	Velocidad máxima de apertura hasta 2.5 m/s Velocidad de cierre 0.8 m/s (ajustable)
Resistencia al viento	Clase 4 3000 x 3000 mm Clase 3 5000 x 5000 mm Clase 2 7000 x 7000 mm Clase 1 8000 x 8000 mm
Estructura	No es auto-soportable
Marco Cubierta de motor	Estándar: Acero galvanizado Opcional: Acero con recubrimiento de polvo, Acero inoxidable 441 / 316
Cortina	Estándar: Cortina de PVC de 1300 gr/m ² , 6 W/m ² K Opcional: Aislada de 7 mm, 3.3 W/m ² k, Translúcida 35/40%, FDA (blanco), Anti estática
Sistema de deslizamiento	Sistema de deslizamiento patentado con polietileno de alta densidad con auto lubricante, equipado con cremallera deslizante directamente en la cortina.
Temperatura operativa recomendada	Funcionamiento hasta a -30 °C *con kit de calefacción añadido - No apto para ser instalado en temperatura negativa / positiva.
Ciclos (EN 12604)	1,000,000 (comprobado)

Panel de control	Estándar: Caja de acero con recubrimiento de polvo IP54 (300 x 500 x 150 mm) Opcional: Acero inoxidable Caja de PVC IP65 (300 x 400 x 150 mm) Sistema inversor 50/60 Hz con encoder absoluto Fuente de alimentación 1-ph, 230V máx. 16A Fuente de alimentación 3-ph, 400V máx. 10A Fuente de alimentación 3-ph, 230V máx. 16A Botón de inicio / alto 2 contactos libres (puerta abierta / cerrada / alarma) Automático / Manual enclavamiento entre dos puertas Clasificación de IP para el motor y el panel de control IP54
Cableado	Sistema Plug and Play IP65
Seguridad	Estándar: Kit de fotocélulas IP65, Sensor anti-empaquetamiento, Borde de seguridad WiFi IP65 Opcional: Barrera de fotocélulas, H2500 IP67
Apertura de emergencia	Estándar: Manivela Opcional: Sistema de cadena, Sistema de contrapeso, Batería de UPS

REQUERIMIENTOS DE OBRA PARA LA PUERTA



DETALLES DE FIJACIÓN



COLORES DISPONIBLES

Simil RAL 9010		Simil RAL 2004		Simil RAL 7042		Simil RAL 5012	
Simil RAL 1015		Simil RAL 3002		Simil RAL 7037		Simil RAL 5002	
Simil RAL 1003		Simil RAL 6026		Simil RAL 7035			

DAMSA se reserva el derecho de cambiar las características de sus productos o componentes sin previo aviso, en función de su política de desarrollo y mejora continua del producto. Las puertas que se muestran son ejemplos de aplicaciones. Queda prohibida la reproducción parcial o total sin nuestro previo consentimiento.



+1(5255) 6838 4871 | +1(5255) 7032 9521
contacto@dam.com.mx | www.dam.com.mx

Av. Santa Cecilia Tenayuca 2114, col. San Rafael, Tlalnepantla 54120, Estado de México